



上海松铭传动机械有限公司
SHANGHAI SONGMING TRANSMISSION MACHINERY CO.,LTD

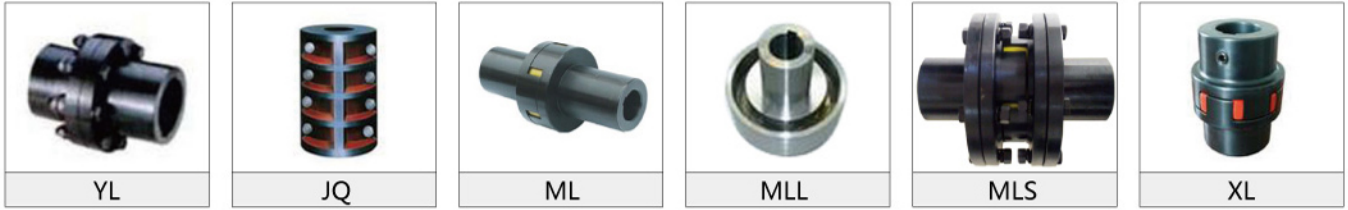


公司简介 | Company brief introduction

上海松铭传动机械有限公司是一家研究、设计、销售机械传动类产品的公司，供应产品有：WS/WSD/WSS/WSP万向节、SWP/SWC万向联轴器、ML梅花弹性联轴器、XL/XLD星型弹性联轴器、DJM/JMII/SJM/JMIIJ/ZJM弹性膜片联轴器、TL弹性柱销套联轴器、HL弹性柱销联轴器、ZL柱销齿式联轴器、制动轮式联轴器、铝合金联轴器、UL/LLA/LLB轮胎联轴器、SL十字滑块联轴器，KC/GL链条联轴器、JS蛇型弹簧联轴器、鼓型齿联轴器、凸缘联轴器、JQ夹壳联轴器、WH/SL滑块联轴器、联轴器配件（弹性体/轮胎体/铝合金外罩壳/联轴器膜片组/联轴器弹簧等）、Z型胀紧联结套及SPA/SPB/SPC/SPZ锥套皮带轮等产品，并承接非标传动零部件的定制加工。

产品咨询订购电话：18621008099

联轴器系列

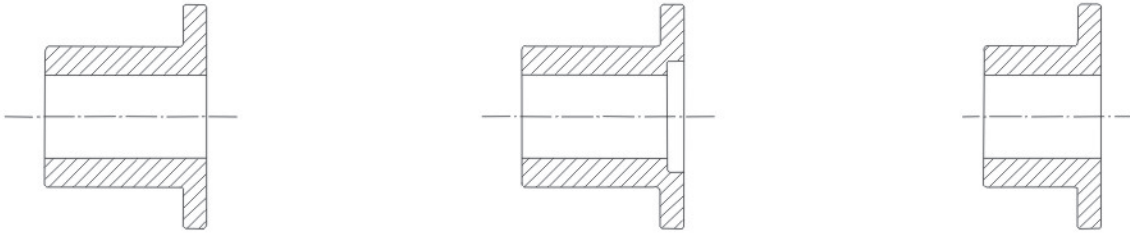


联轴器系列



常用联轴器孔和键槽形式 Mode of hole and key way form of normal couplings

◇ 摘自GB/T3852-1997 《联轴器轴孔和联结型式及尺寸》
The model and marks from GB/T3852-1997 《sizes mode of hole and connecting of coupling》



1、Y型长圆柱形轴孔
(限于长圆柱形轴伸电机端)
1. Y type long ring shaft hole
(Only apply for electrical machine
ends of long open ring shaft)

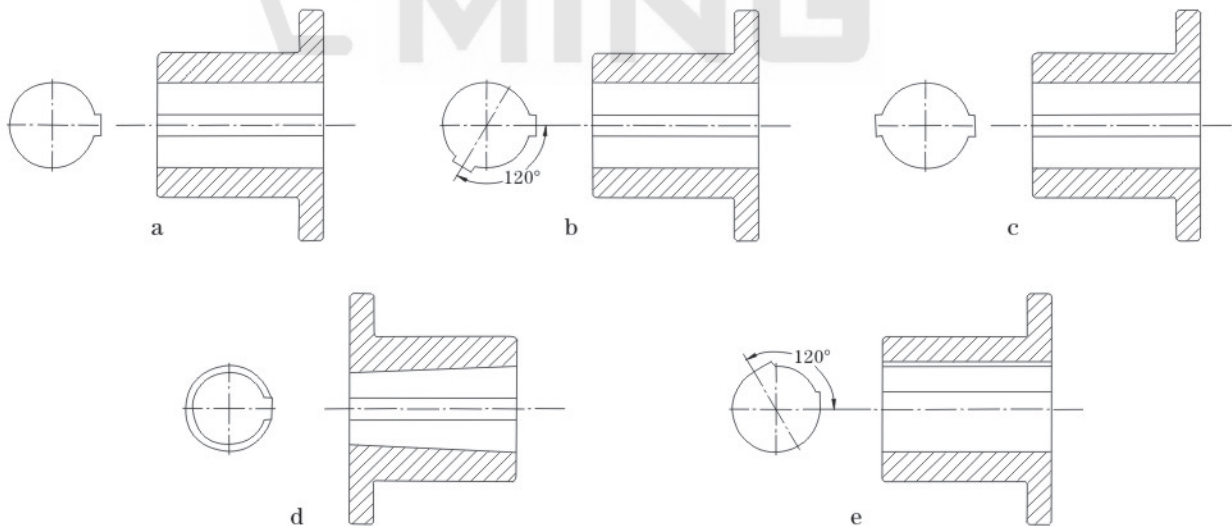
2、J型有沉孔的短圆柱形轴孔
(推荐选用)
2. J type cylindrical shaft hole
with counterbore(commending)

3、J1型无沉孔的短圆柱形轴孔
(推荐选用)
3. J1 type short cylindrical shaft
hole without counterbore
(commending)



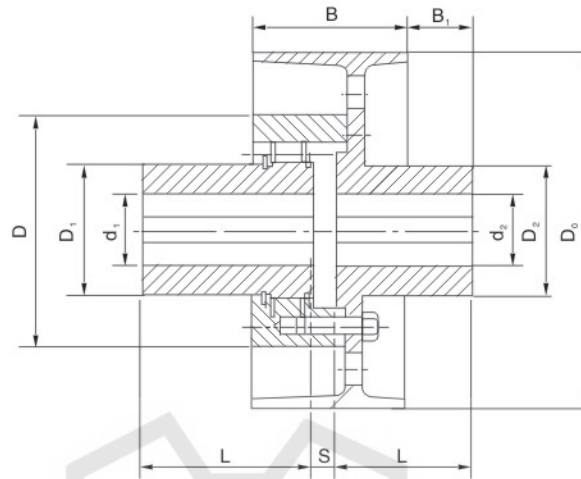
4、Z型有沉孔的圆锥形轴孔
4. Z type coniform shaft hole with counterbore

5、Z1型无沉孔的圆锥形轴孔
5. Z1 type coniform shaft hole without counterbore



键槽形式keyway modes

(a)A型平键单键槽； (b)B型120° 布置平键双键槽； (c)B1型布置平键双键槽； (d)C型圆锥形孔平键单键槽； (e)D型普通切向键键槽。
a. A type even single keyway b. B type even double keyway with 120° display C. B1 type even double keyway
d. C type even single keyway with conic hole e. D type normal keyway with tangential key



◇LZZ型带制动轮弹性柱销齿式联轴器主要参数与尺寸

型号 Type	公称转矩 Tn KN·m	许用转速 [n] r/min	轴孔直径		轴孔长度		D ₀	D	D ₁	D ₂	B	B ₁	S	转动惯量 kg·m ²	重量 kg		
			d ₁	d ₂	Y	J ₁											
			L														
LZZ1	0.25	4500	16-19		42		160	98	50	56	70	9	2	0.018	6.64		
			20-24		38-52											19	
			25-28		44-62												29
			30-32		60-82												
			- 35-38														49
LZZ2	0.63	3800	25-28		62		200	124	65	70	85	30	2	0.053	12.04		
			30-38		60-82											50	
			40-42		84-112												80
			- 45-48														
LZZ3	1.8	3000	40-56		84-112		250	166	90	105	105	48.5	3	0.183	28.09		
			60		107-142											78.5	
			- 63-70														
LZZ4	4.5	2450	50-56		84-112		315	214	120	130	135	40	3	0.547	51.69		
			60-75		107-142											70	
			80		132-172												100
			- 85-90														
LZZ5	8	1900	60-75		107-142		400	240	130	145	170	44	3	1.413	76.51		
			80-90		132-172											74	
			- 95														
LZZ6	11.2	1500	70-75		107-142		500	280	160	170	210	40	4	3.865	130.61		
			80-95		132-172											70	
			100-110		167-212												110
			- 120														
LZZ7	18	1200	80-95		132-172		630	330	190	200	265	42	4	10.753	222.63		
			100-125		167-212											82	
			130		202-252												112
			- 90-95		132-172												
LZZ8	25	1050	90-95		132-172		710	380	220	220	300	45	4	19.156	315.42		
			100-125		167-212											45	
			130-150		202-252												85
			- 100-125		167-212												
LZZ9	31.5	950	100-125		167-212		800	400	245	245	340	40	5	33.446	405.88		
			130-150		202-252											80	
			160-180		242-302												130
			- 100-125		167-212												

注：1：重量、转动惯量是按Y/J，轴孔组合型式和最小轴孔的计算值。

2：短时过载不得超过公称转矩Tn值的2倍。