



上海松铭传动机械有限公司
SHANGHAI SONGMING TRANSMISSION MACHINERY CO.,LTD

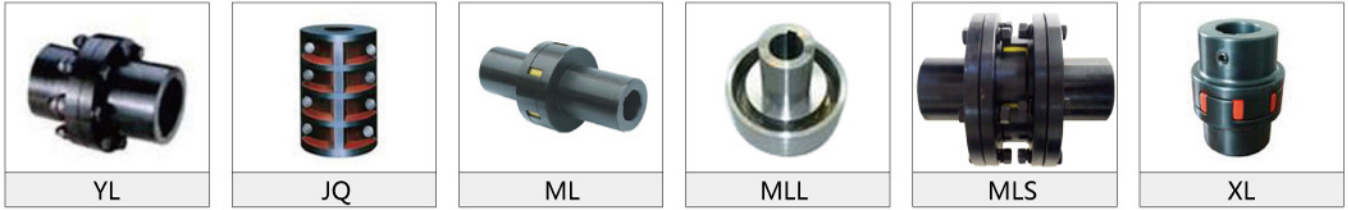


公司简介 | Company brief introduction

上海松铭传动机械有限公司是一家研究、设计、销售机械传动类产品的公司，供应产品有：WS/WSD/WSS/WSP万向节、SWP/SWC万向联轴器、ML梅花弹性联轴器、XL/XLD星型弹性联轴器、DJM/JMII/SJM/JMIIJ/ZJM弹性膜片联轴器、TL弹性柱销套联轴器、HL弹性柱销联轴器、ZL柱销齿式联轴器、制动轮式联轴器、铝合金联轴器、UL/LLA/LLB轮胎联轴器、SL十字滑块联轴器，KC/GL链条联轴器、JS蛇型弹簧联轴器、鼓型齿联轴器、凸缘联轴器、JQ夹壳联轴器、WH/SL滑块联轴器、联轴器配件（弹性体/轮胎体/铝合金外罩壳/联轴器膜片组/联轴器弹簧等）、Z型胀紧联结套及SPA/SPB/SPC/SPZ锥套皮带轮等产品，并承接非标传动零部件的定制加工。

产品咨询订购电话：18621008099

联轴器系列

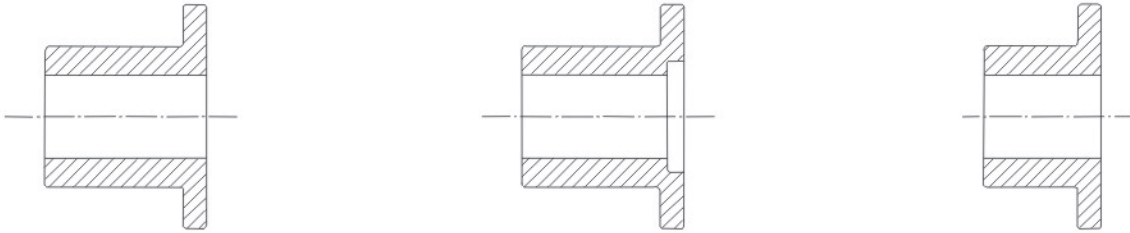


联轴器系列



常用联轴器孔和键槽形式 Mode of hole and key way form of normal couplings

◇ 摘自GB/T3852-1997 《联轴器轴孔和联结型式及尺寸》
The model and marks from GB/T3852-1997 《sizes mode of hole and connecting of coupling》



1、Y型长圆柱形轴孔
(限于长圆柱形轴伸电机端)
1. Y type long ring shaft hole
(Only apply for electrical machine
ends of long open ring shaft)

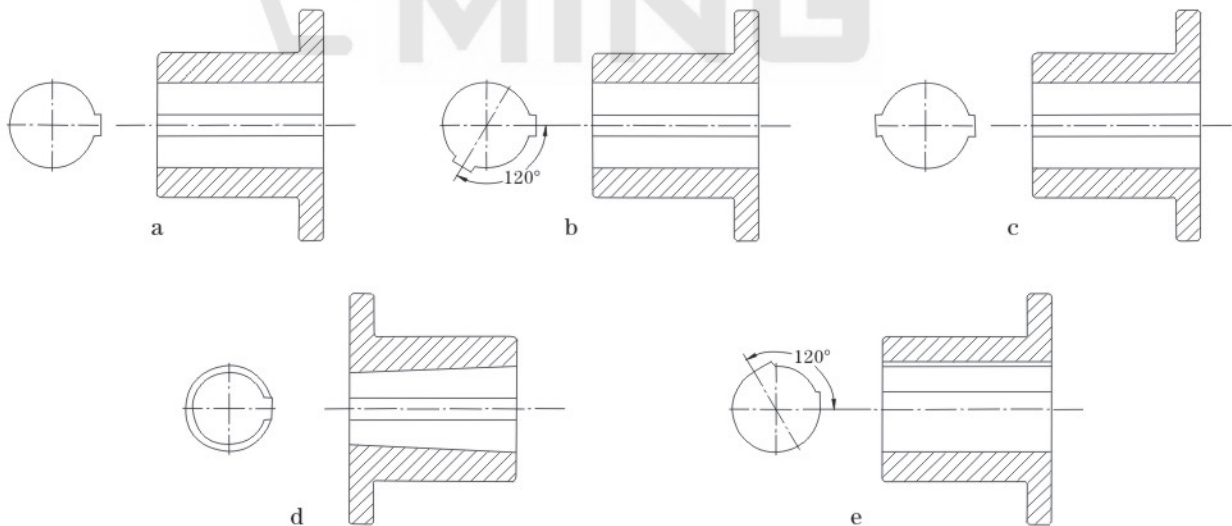
2、J型有沉孔的短圆柱形轴孔
(推荐选用)
2. J type cylindrical shaft hole
with counterbore(commending)

3、J1型无沉孔的短圆柱形轴孔
(推荐选用)
3. J1 type short cylindrical shaft
hole without counterbore
(commending)



4、Z型有沉孔的圆锥形轴孔
4. Z type coniform shaft hole with counterbore

5、Z1型无沉孔的圆锥形轴孔
5. Z1 type coniform shaft hole without counterbore



键槽形式keyway modes

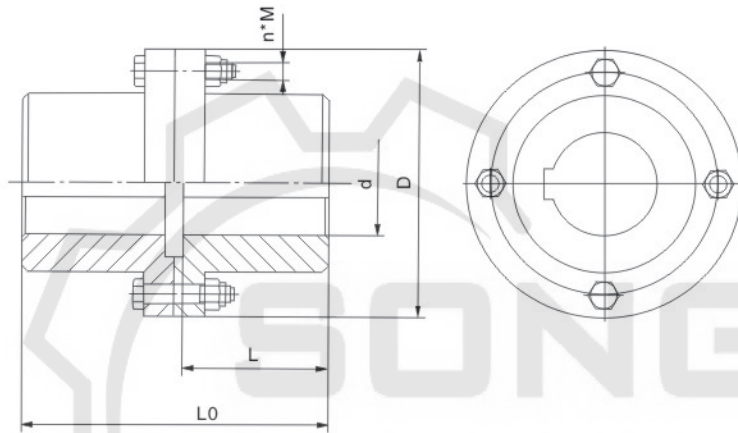
(a)A型平键单键槽； (b)B型120° 布置平键双键槽； (c)B1型布置平键双键槽； (d)C型圆锥形孔平键单键槽； (e)D型普通切向键键槽。
a. A type even single keyway b. B type even double keyway with 120° display C. B1 type even double keyway
d. C type even single keyway with conic hole e. D type normal keyway with tangential key

凸缘联轴器 Flanged coupling

◇ 型式、基本参数和尺寸 Mode、Base figure and size

1 YL型—凸缘联轴器

型式、基本参数、最大外形尺寸和联接尺寸按图1和表1的规定。

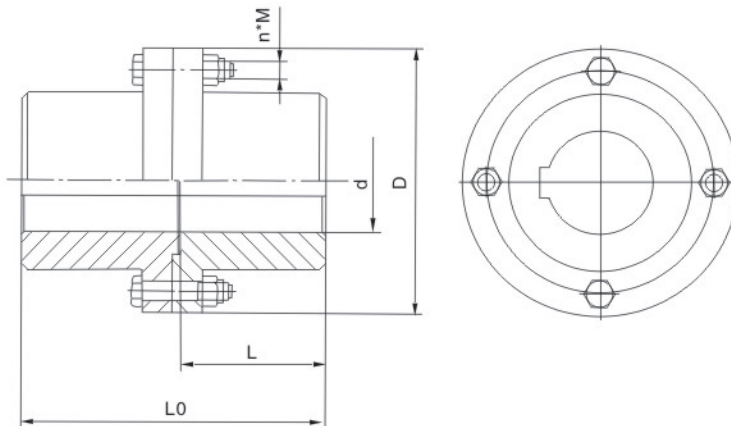


YL型凸缘联轴器结构图

(图1)

1.2 YLD—有对中榫凸缘联轴器

型式基本参数最大外形尺寸和联接尺寸按图2和表1的规定。



YLD型有对中榫凸缘联轴器结构图

(图2)



◇YL、YLD型凸缘联轴器基本参数和主要尺寸（表1）

mm

型号 Type	公称扭矩 Nominal torsion Tn	许用转速[n] Limited rotational speed		轴孔直径d(H7) Hole diameter		轴孔长度L hole length		D	D1	螺栓Bolt		L ₀		质量 Weight m	转动 惯量 Rotate inertia Kg·m ²
		r/min		mm						数量n Qty	直径M Dia	Y型	J、J ₁ 型		
	N.m	铁iron	钢steel	铁iron	钢steel	Y型	J、J ₁ 型	mm						Y型	J、J ₁ 型
YL1 YLD1	10	8100	13000	10	10	25	22	71	53	3 (3)	M6	54	48	0.94	0.0018
				11	11							68	58		
				12	12	88	64								
				14	14							108	80		
				16	16	52	38								
				18	18							-	22		
				19	19	-	22								
				20	20							-	22		
-	22	-	22												
YL2 YLD2	16			7200	12000	12	12	32	27	80	64	4 (4)	M6	68	58
		14	14			88	64								
		16	16					108	80						
		18	18			52	38								
		19	19					-	22						
		20	20			-	22								
-	22	-	22												
YL3 YLD3	25			6400	10000	14	14	32	27	90	69	3 (3)	M8	68	58
		16	16			88	64								
		18	18					108	80						
		19	19			52	38								
		20	20					-	24						
		22	22			62	44								
-	24	-	25												
-	25			-	25										
YL4 YLD4	40	5700	9500			18	18	42	30	100	80	3 (3)	M8	88	64
				19	19	108	80								
				20	20			128	92						
				22	22	52	38								
				24	24			62	44						
				25	25	-	28								
-	28	-	28												
YL5 YLD5	63			5500	9000	22	22	52	38	105	85	4 (4)	M8	108	80
		24	24			128	92								
		25	25					168	124						
		28	28			82	60								
		30	30					-	32						
		-	32			-	32								
YL6 YLD6	100	5200	8000	24	24			52	38	110	90	4 (4)	M8	108	80
				25	25	128	92								
				28	28			168	124						
				30	30	82	60								
				32	32			-	32						



上海松铭传动机械有限公司

凸缘联轴器 Flanged coupling

◇ YL、YLD型凸缘联轴器基本参数和主要尺寸 (续表1)

mm

型号 Type	公称扭矩 Nominal torsion Tn	许用转速[n] Limited rotational speed		轴孔直径d(H7) Hole diameter		轴孔长度L hole length		D	D1	螺栓Bolt		L ₀		质量 Weight m	转动 惯量 Rotate inertia Kg·m ²		
		r/min		mm		数量n Qty	直径M Dia										
		N.m	铁iron	钢steel	铁iron					钢steel	Y型	J、J ₁ 型	mm			Y型	J、J ₁ 型
YL6 YLD6	100	5200	8000	-	35	82	60	110	90	4 (4)	M8	168	124	3.99	0.017		
YL7 YLD7	160	4800	7600	28	28	62	44	120	95	4 (3)	M10	128	92	5.66	0.029		
				30	30							82	60			168	124
				32	32	112	82									228	172
				35	35											130	105
				38	38	42	42					112	84				
40	40	-	45	140	115	6 (3)	M10	169	125	9.53	0.064						
YL9 YLD9	400	4100	6800									38	38	82	60	229	173
												40	40	112	84		
												42	42				
												45	45				
				48	48												
-	50	160	130	6 (4)	M10	289	219	12.46	0.112								
YL10 YLD10	630									3600	6000	45	45	142	107		
												48	48				
												50	50				
												55	55				
		-	56														
60	60	180	150	8 (4)	M12	229	173	17.97	0.205								
YL11 YLD11	1000									3200	5300	55	55	112	84		
												66	56				
												60	60				
												63	63				
		65	65														
-	70	200	170	12 (6)	M12	289	219	30.62	0.443								
YL12 YLD12	1600									2900	4700	60	60	142	107		
												63	63				
												65	65				
												70	70				
		71	71														
75	75	220	185	8 (6)	M16	289	219	29.52	0.463								
-	80									172	132						
YL13 YLD13	2500	2600	4300	70	70	142	107	220	185	8 (6)	M16	289	219	35.58	0.646		
				71	71												



◇ YL、YLD型凸缘联轴器基本参数和主要尺寸 (续表1)

mm

型号 Type	公称扭矩 Nominal torsion Tn	许用转速[n] Limited rotational speed		轴孔直径d(H7) Hole diameter		轴孔长度L hole length		D	D1	螺栓Bolt		L ₀		质量 Weight m	转动 惯量 Rotate inertia Kg·m ²		
		r/min		mm		Y型	J、J ₁ 型			数量n Qty	直径M Dia	Y型	J、J ₁ 型				
	N.m	铁iron	钢steel	铁iron	钢steel			Y型	J、J ₁ 型					mm		Y型	J、J ₁ 型
YL13 YLD13	2500	2600	4300	75	75	142	107	220	185	8 (6)	M16	289	219	35.58	0.646		
				80	80	172	132					349	269				
				85	85												
				-	90												
YL14 YLD14	4000	2300	4800	80	80	172	132	250	215	12 (8)	M16			350	270	57.13	1.353
				85	85												
				90	90												
				95	95	212	167					430	340				
				100	100												
-	110																
YL15 YLD15	6300	2000	3400	-	90	172	132	290	250	12 (6)	M20	350	270	89.59	2.845		
				-	95												
				100	100												
				110	110	212	167					430	340				
				120	120												
-	125																
YL16 YLD16	10000	1800	3000	-	100	252	202	340	290	12 (6)	M24	510	410	119.57	5.271		
				-	110												
				120	120												
				125	125												
				130	130												
-	140																
YL17 YLD17	14000	1600	2600	-	120	212	167	380	330	12 (6)	M24	430	340	171.71	9.139		
				-	125												
				130	130												
				140	140												
-	150	302	242	610	490												
150	150																
-	160																
YL18 YLD18	20000	1400	2300			-	140	252	202	420	360	12 (6)	M30	510	410	(263.85)	(17.883)
				-	150												
				-	160												
				-	170	302	242	610	490								
				-	180												

- 注：①联轴器质量和转动惯量是按材料为铸铁(括弧内为铸钢)，最小轴孔、最大轴伸长度的近似计算值。
 ②联轴器许用转速是按材料为铸铁，许用线速度30m/s，钢许用线速度为50m/s的近似计算值。
 ③螺栓数量，括号内为铰制孔用螺栓。
 ④凸缘联轴器轴孔、键形式和尺寸按GB 3852-1997《联轴器轴孔/键槽型式和尺寸》的有关规定。
 ⑤标记示例：YL5-JA30X60/J1B28X44 GB5843-86