



**上海松铭传动机械有限公司**  
SHANGHAI SONGMING TRANSMISSION MACHINERY CO.,LTD

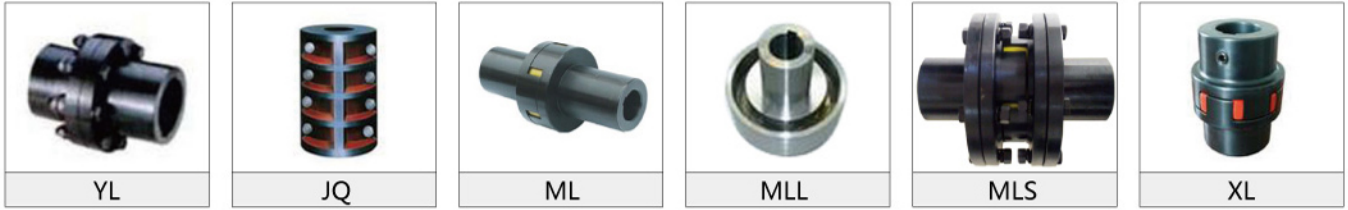


# 公司简介 | Company brief introduction

上海松铭传动机械有限公司是一家研究、设计、销售机械传动类产品的公司，供应产品有：WS/WSD/WSS/WSP万向节、SWP/SWC万向联轴器、ML梅花弹性联轴器、XL/XLD星型弹性联轴器、DJM/JMII/SJM/JMIIJ/ZJM弹性膜片联轴器、TL弹性柱销套联轴器、HL弹性柱销联轴器、ZL柱销齿式联轴器、制动轮式联轴器、铝合金联轴器、UL/LLA/LLB轮胎联轴器、SL十字滑块联轴器，KC/GL链条联轴器、JS蛇型弹簧联轴器、鼓型齿联轴器、凸缘联轴器、JQ夹壳联轴器、WH/SL滑块联轴器、联轴器配件（弹性体/轮胎体/铝合金外罩壳/联轴器膜片组/联轴器弹簧等）、Z型胀紧联结套及SPA/SPB/SPC/SPZ锥套皮带轮等产品，并承接非标传动零部件的定制加工。

产品咨询订购电话：18621008099

联轴器系列

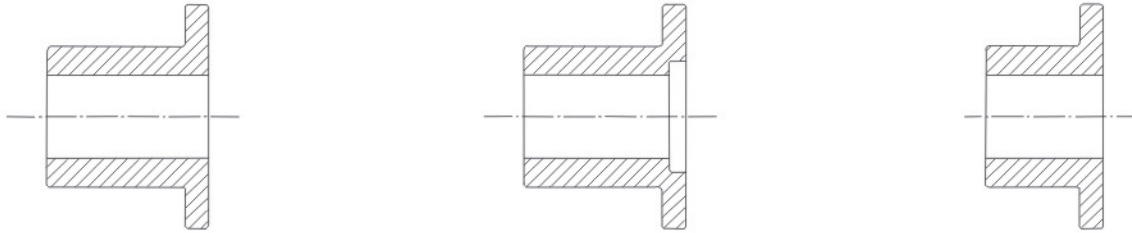


## 联轴器系列



## 常用联轴器孔和键槽形式 Mode of hole and key way form of normal couplings

◇ 摘自GB/T3852-1997 《联轴器轴孔和联结型式及尺寸》  
The model and marks from GB/T3852-1997 《sizes mode of hole and connecting of coupling》



1、Y型长圆柱形轴孔  
(限于长圆柱形轴伸电机端)  
1. Y type long ring shaft hole  
(Only apply for electrical machine  
ends of long open ring shaft)

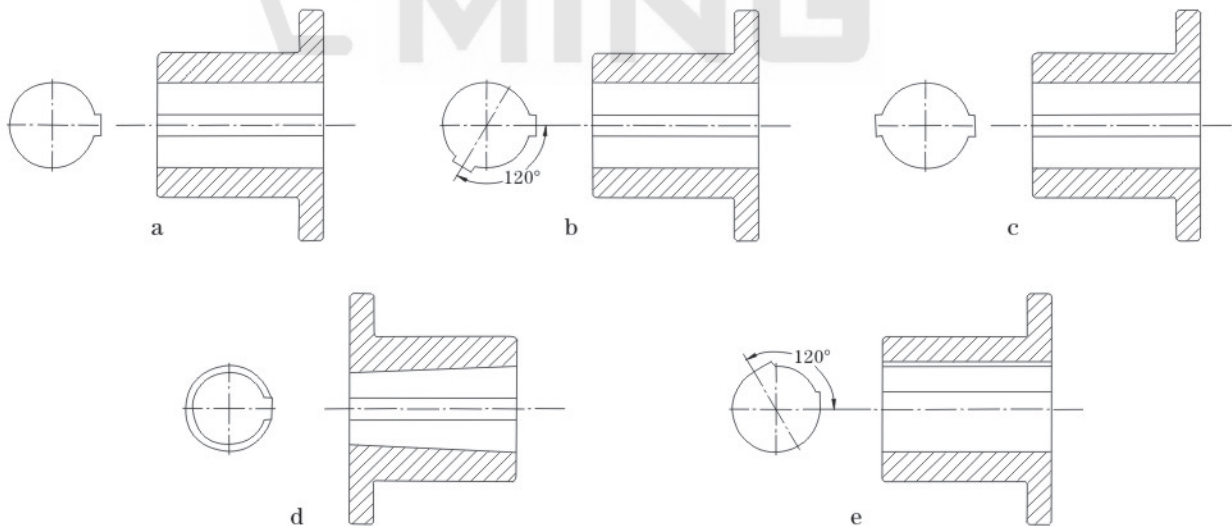
2、J型有沉孔的短圆柱形轴孔  
(推荐选用)  
2. J type cylindrical shaft hole  
with counterbore(commending)

3、J1型无沉孔的短圆柱形轴孔  
(推荐选用)  
3. J1 type short cylindrical shaft  
hole without counterbore  
(commending)



4、Z型有沉孔的圆锥形轴孔  
4. Z type coniform shaft hole with counterbore

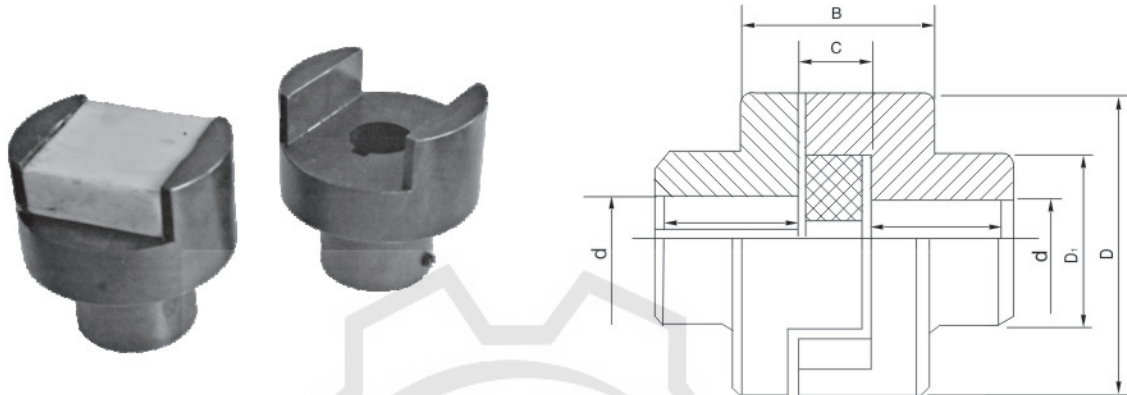
5、Z1型无沉孔的圆锥形轴孔  
5. Z1 type coniform shaft hole without counterbore



键槽形式keyway modes

(a)A型平键单键槽； (b)B型120° 布置平键双键槽； (c)B1型布置平键双键槽； (d)C型圆锥形孔平键单键槽； (e)D型普通切向键键槽。  
a. A type even single keyway b. B type even double keyway with 120° display C. B1 type even double keyway  
d. C type even single keyway with conic hole e. D type normal keyway with tangential key

本联轴器适用于传递转矩较小的场合，具有一定补偿两轴相对偏移量、减震和缓冲性能。工作温度为-20~+70℃，传递转矩为16~5000N·m。



◇WH型联轴器主要参数与尺寸  
WH Type coupling key parameter

| 型号<br>Type | 公称转矩<br>T <sub>n</sub><br>N·m | 许用转速<br>[n]<br>r/min | 轴孔直径<br>d | 轴孔长度    |         | 尺寸  |                |     |    | 重量<br>kg |
|------------|-------------------------------|----------------------|-----------|---------|---------|-----|----------------|-----|----|----------|
|            |                               |                      |           | Y型      | J型      | D   | D <sub>1</sub> | B   | C  |          |
|            |                               |                      |           | L       | L       |     |                |     |    |          |
| WH1        | 16                            | 10000                | 10~14     | 25~32   | 22~27   | 40  | 30             | 52  | 17 | 0.6      |
| WH2        | 31.5                          | 8200                 | 12~18     | 32~42   | 27~30   | 50  | 32             | 56  | 22 | 1.5      |
| WH3        | 63                            | 7000                 | 18~22     | 42~52   | 30~38   | 70  | 40             | 60  | 22 | 1.8      |
| WH4        | 160                           | 5700                 | 20~28     | 52~62   | 38~44   | 80  | 50             | 64  | 22 | 2.5      |
| WH5        | 280                           | 4700                 | 25~32     | 62~82   | 44~60   | 100 | 70             | 75  | 27 | 5.8      |
| WH6        | 500                           | 3800                 | 30~45     | 82~112  | 60~84   | 120 | 80             | 90  | 37 | 9.5      |
| WH7        | 900                           | 3200                 | 40~55     | 112     | 84      | 150 | 100            | 120 | 42 | 25       |
| WH8        | 1800                          | 2400                 | 50~70     | 112~140 | 84~107  | 190 | 120            | 150 | 52 | 55       |
| WH9        | 3550                          | 1800                 | 65~85     | 142~172 | 107~132 | 250 | 150            | 180 | 62 | 85       |
| WH10       | 5000                          | 1500                 | 80~100    | 172~212 | 132~167 | 330 | 190            | 180 | 62 | 120      |